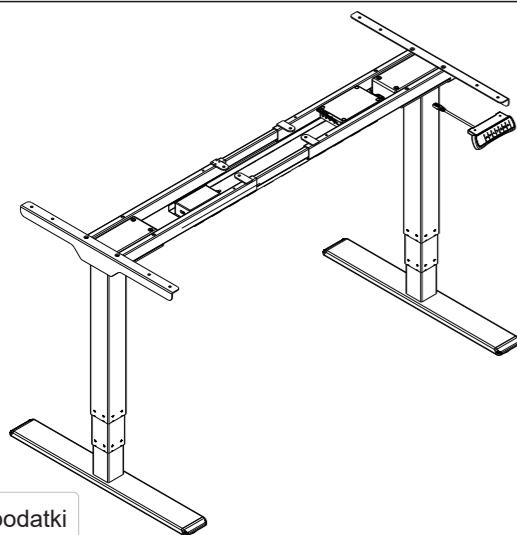


PISALNA MIZA SUPRA

Vodnik za namestitev



Tehnični podatki

Št. hidravličnih stopenj	3
Največja nosilnost	100kg
Razpon višine	620-1270mm
Razpon širine	1100-1700mm

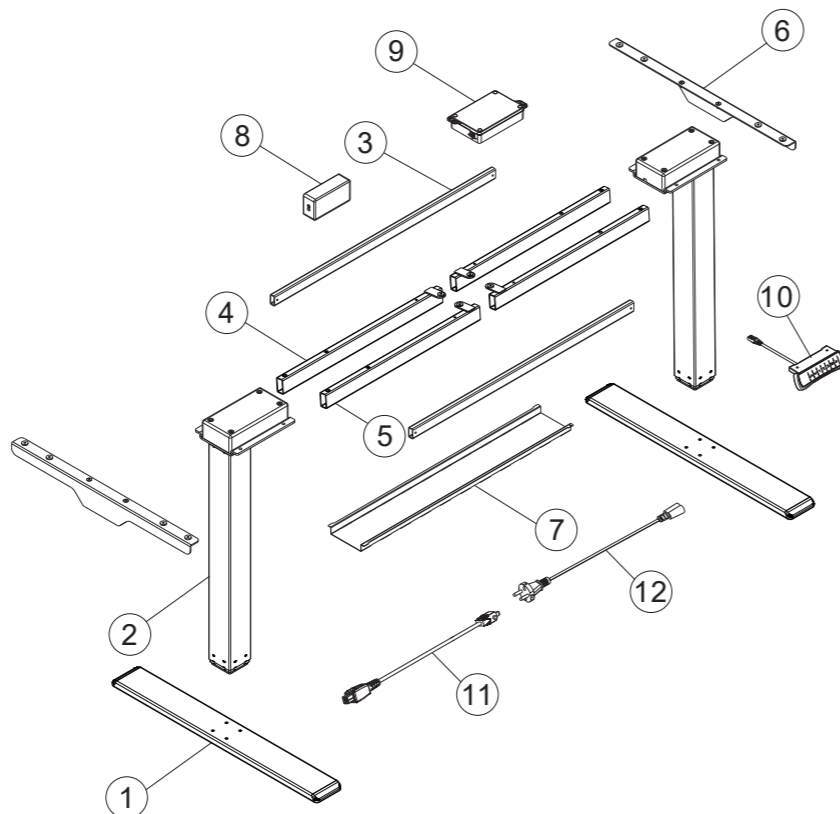
Seznam opreme

Pozor: Spodnje risbe so zgolj informativne narave in se lahko nekoliko razlikujejo od prejetih izdelkov in opreme. Če imate kakršna koli vprašanja, se obrnite na naš oddelek za pomoč strankam.

Št.	Slika	Spec	Kos
A		M6	4
B		M6	8
C		M6	8
D		St4.2	16
E		Imbus 4x4mm	1

Seznam delov

Št.	Slika	kos	Št.	Slika	kos
1		2	2		2
3		2	4		2
5		2	6		2
7		1	8		1
9		1	10		1
11		1	12		1

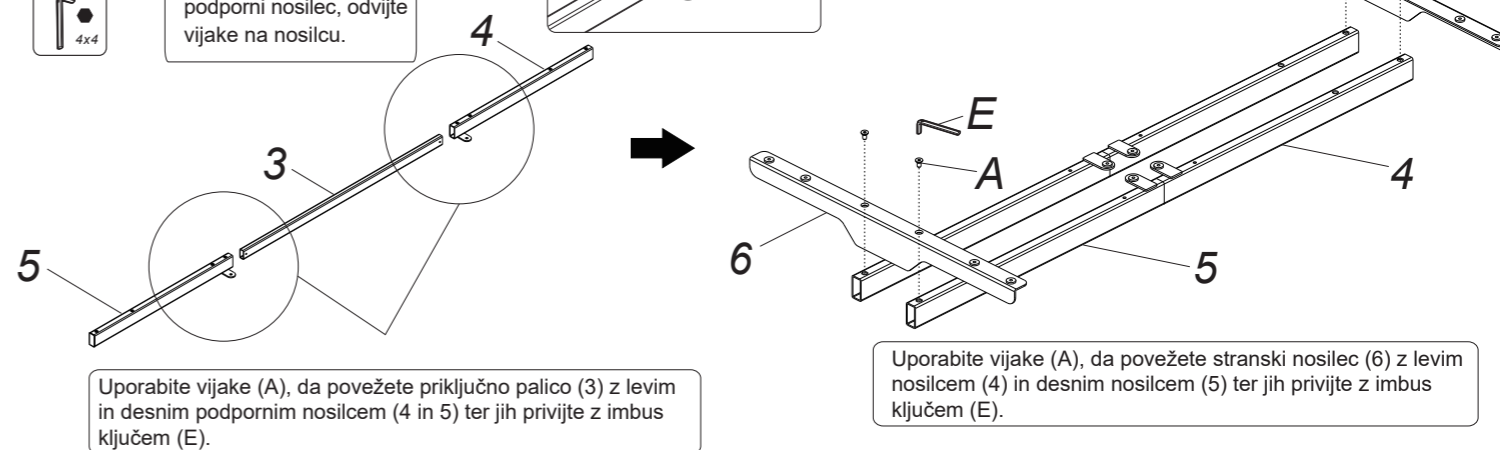
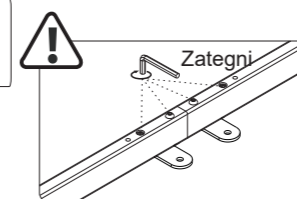


KORAK 1

Namestite podporni nosilec in stranski nosilec



Če povezovalne palice ni mogoče vstaviti v podporni nosilec, odvijte vijake na nosilcu.

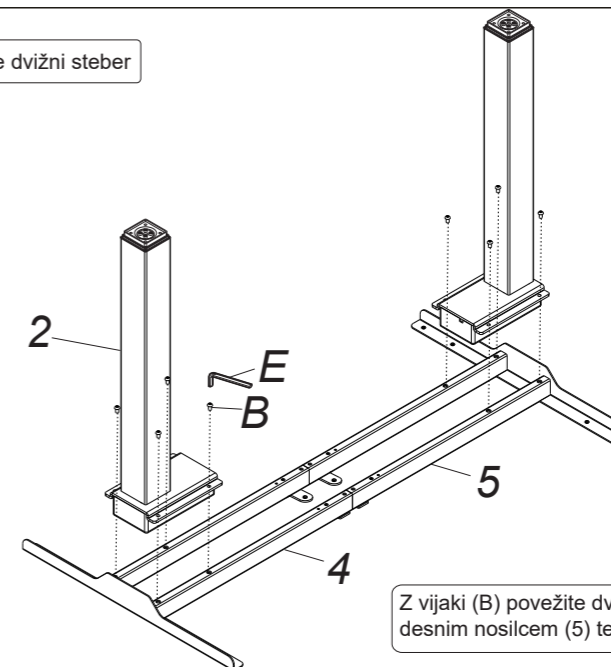


Uporabite vijake (A), da povežete priključno palico (3) z levim in desnim podpornim nosilcem (4 in 5) ter jih privijte z imbus ključem (E).

Uporabite vijake (A), da povežete stranski nosilec (6) z levim nosilcem (4) in desnim nosilcem (5) ter jih privijte z imbus ključem (E).

KORAK 2

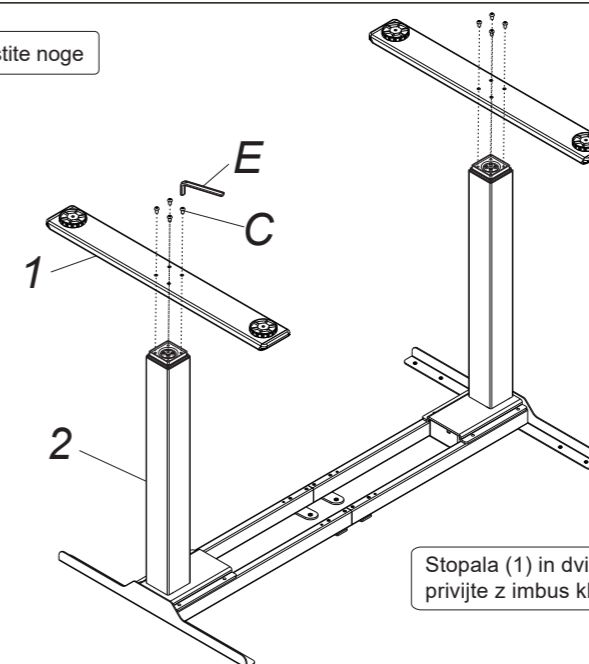
Namestite dvižni steber



Z vijaki (B) povežite dvižni steber (2) z levim nosilcem (4) in desnim nosilcem (5) ter jih privijte z imbus ključem (E).

KORAK 3

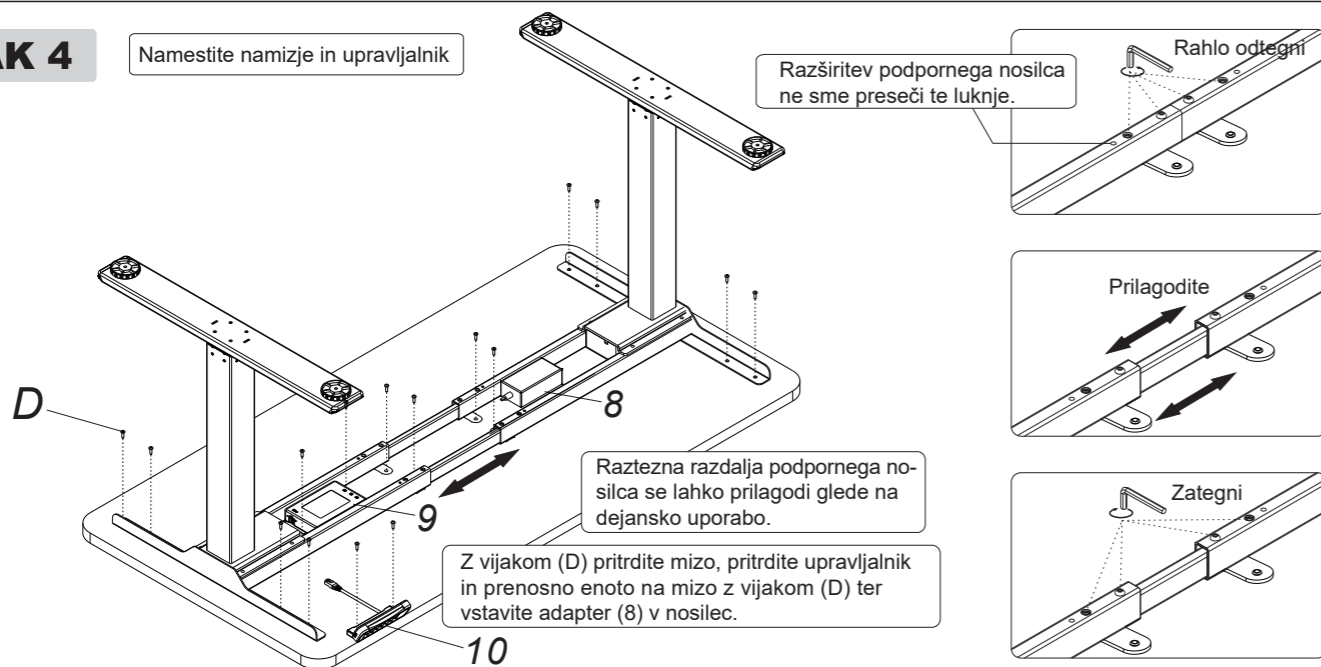
Namestite noge



Stopala (1) in dvižni steber (2) povežite z vijaki (C) in jih privijte z imbus ključem (E).

KORAK 4

Namestite namizje in upravljalnik



Razširitev podpornega nosilca ne sme preseči te luknje.

Rahlo odtegni

Prilagodite

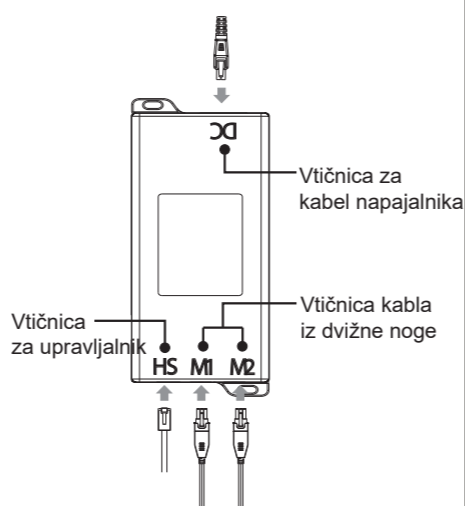
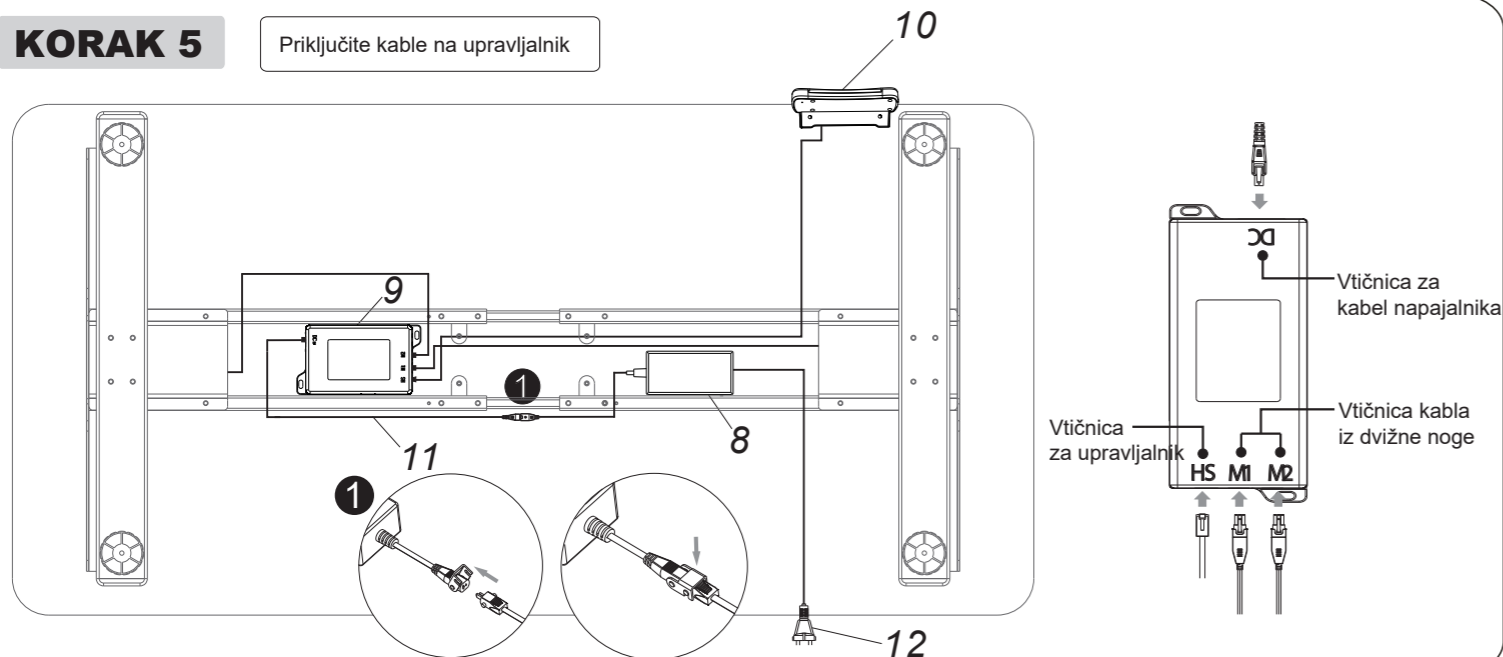
Zategni

Raztezna razdalja podpornega nosilca se lahko prilagodi glede na dejansko uporabo.

Z vijakom (D) pritrdite mizo, pritrdite upravljalnik in prenosno enoto na mizo z vijakom (D) ter vstavite adapter (8) v nosilec.

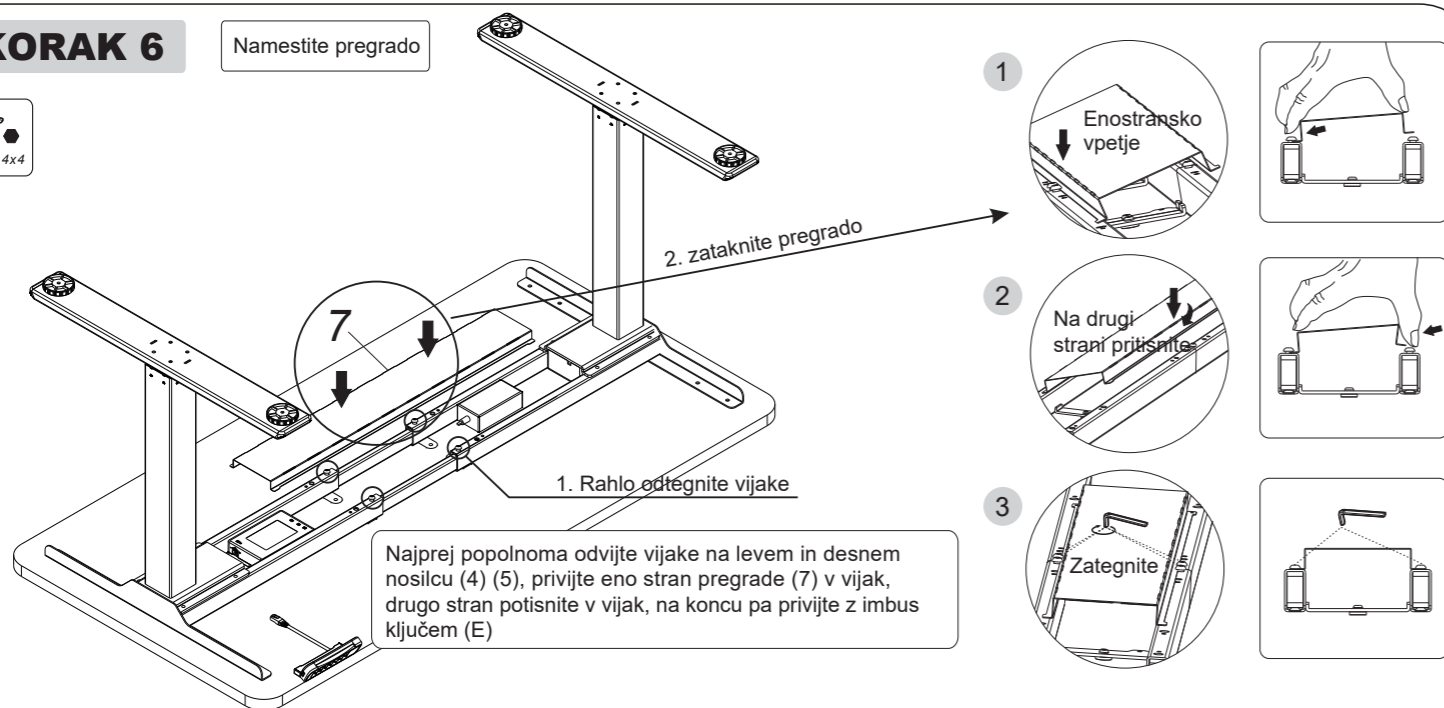
KORAK 5

Priključite kable na upravljalnik



KORAK 6

Namestite pregrado



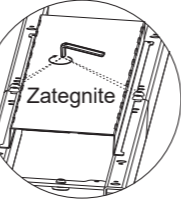
1



2



3



Najprej popolnoma odvijte vijake na levem in desnem nosilcu (4) (5), privijte eno stran pregrade (7) v vijak, drugo stran potisnite v vijak, na koncu pa privijte z imbus ključem (E)

Reševanje pogostih napak

Naslednji nasveti vam bodo pomagali odkriti in odpraviti pogoste napake. Če napaka, ki ste jo odkrili, ni navedena spodaj, se obrnite na svojega dobavitelja. Samo proizvajalec in strokovnjaki so sposobni raziskati in popraviti take napake.

Pojav napake	Način
Med dolgim pritiskom puščice navzdol ni odziva	1. Preverite, ali so vsi kabli dobro priključeni 2. Obrnite se na svojega dobavitelja ali prodajalca
Med pritiskom na puščico gor / dol ni odziva	1. Preverite, ali so vsi kabli dobro priključeni 2. Obrnite se na svojega dobavitelja ali prodajalca
Vzpenja se zelo počasi	1. Preverite preobremenitev, največja: 70 kg 2. Obrnite se na svojega dobavitelja ali prodajalca
Motor se ne premika po navodilih	1. Obrnite se na svojega dobavitelja ali prodajalca
Miza se spušča, vendar se ne dviga	1. Prestavitev 2. Obrnite se na svojega dobavitelja ali prodajalca
Drsi navzdol	1. Preverite preobremenitev, največja: 70 kg 2. Obrnite se na svojega dobavitelja ali prodajalca
Pogosta premestitev	1. Preverite preobremenitev, največja: 70 kg 2. Obrnite se na svojega dobavitelja ali prodajalca
Prekomerno delovanje (Delovni cikel : Max 2min ON/18min OFF)	1. Znova zaženite po prekinitvi za 18 minut 2. Obrnite se na svojega dobavitelja ali prodajalca
Premalo pomika gor in dol	1. Izvedite operacijo ponastavitve 2. Obrnite se na svojega dobavitelja ali prodajalca



Pozor!

- Napajanje: AC100V-240V, 50 / 60HZ
- Storitveno okolje: 0-40 °C
- Pred čiščenjem izključite napajalni vtič, prah pa obrišite z rahlo mokro krpo. Pri čiščenju pazite, da kapljice ne padejo v notranje dele in ne popuščajo priključka.
- Električna škatla vsebuje elektronske komponente, kovine, plastiko, žice itd., zato jo zavrzite v skladu z okoljsko zakonodajo vsake države, ne s splošnimi gospodinjstvi odpadki.
- Pred uporabo natančno preverite, ali je montaža pravilna in popolna.
- Pred prvo uporabo se seznanite z vsemi funkcijami in programskimi nastavitvami izdelka.
- Otrokom se je prepovedano igrati na izdelku zaradi nepredvidenih dejanj, ki imajo lahko nevarne posledice. Za nepravilno ravnanje, prodajalec ne odgovarja.
- Rahel hrup, ki ga zaradi konstrukcije povzroči klinasti jermen ali zavorni sistem, ne bo vplival na uporabo opreme.
- Z jedrkimi ali abrazivnimi materiali je prepovedano čistiti opremo. Zagotoviti morate, da uporabljeno čistilo ne bo onesnaževalo okolja.
- To napravo naj ne uporabljajo otroci mlajši od 8 let ter osebe z zmanjšanimi fizičnimi sposobnostmi ali duševnimi motnjami. Otroci se ne smejo igrati z aparatom.
- Otroci ne smejo izvajati čiščenja in vzdrževanja brez nadzora.
- Če je napajalni kabel poškodovan, ga mora zamenjati proizvajalec, njegov servis ali podobno usposobljena oseba, da se izognete nevarnosti.
- Prepričajte se, da v vašem delovnem okolju ni virov nevarnosti, npr. ležeče nepospravljeno orodje. Vedno bodite previdni pri ravnanju z embalažnimi materiali, da se izognete morebitni nevarnosti, npr. plastična vrečka lahko pri otrocih povzroči zadušitev.
- Po potrebi hranite originalno embalažo opreme, če jo boste v prihodnosti uporabili pri prevozu.

Odlaganje odpadkov



Ta oznaka pomeni, da tega izdelka ne smete vreči med druge gospodinjstve odpadke. Da preprečite morebitno škodovanje okolju ali zdravju ljudi zaradi nenadzorovanega odlaganja odpadkov, jih odgovorno reciklirajte, da spodbudite trajnostno ponovno uporabo materialnih virov. Če želite vrniti uporabljeno napravo, uporabite sisteme za vračilo in zbiralnike ali se obrnite na prodajalca, ki bo odnesel izdelek v okolju varno recikliranje.