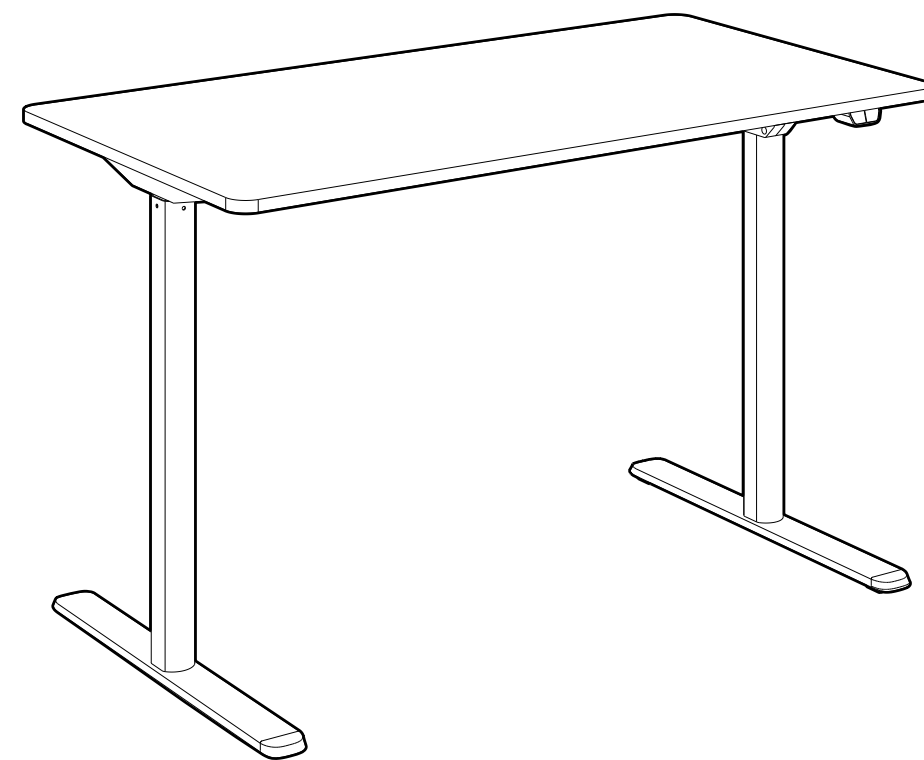


PISALNA MIZA VITAL

Vodnik za namestitvev



Prikazane slike so le referenca, prosimo glejte dejanski izdelek.
Prosimo, da pred uporabo dobro preberete navodila.

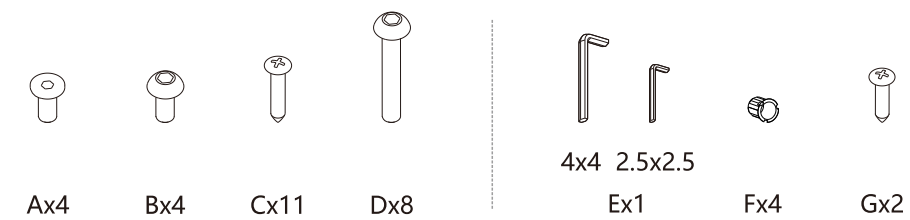
Tehnični podatki

| | |
|----------------------|---|
| Hidravličnih stopenj | 2 |
| Največja obremenitev | 50KG |
| Največja hitrost | 15mm/s |
| Najnižja višina | 725mm |
| Najvišja višina | 1175mm |
| Velikost namizja | 1200mmx600mm |
| Delovni cikel | 10% Delajte konstantno za 2 minuti, nato prekinite za 18 minut. |

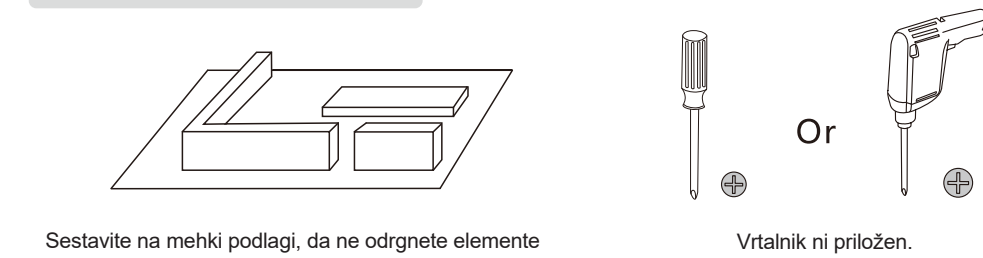
Seznam delov

Pripomočki

Opomba: Spodnje slike so samo za referenco in se lahko v nekaterih primerih nekoliko razlikujejo od fizičnega izdelka. Za točnost si oglejte dejanski izdelek. Če kakšno orodje manjka ali imate težave z namestitvijo, se obrnite na prodajalca.



Priprava pred montažo

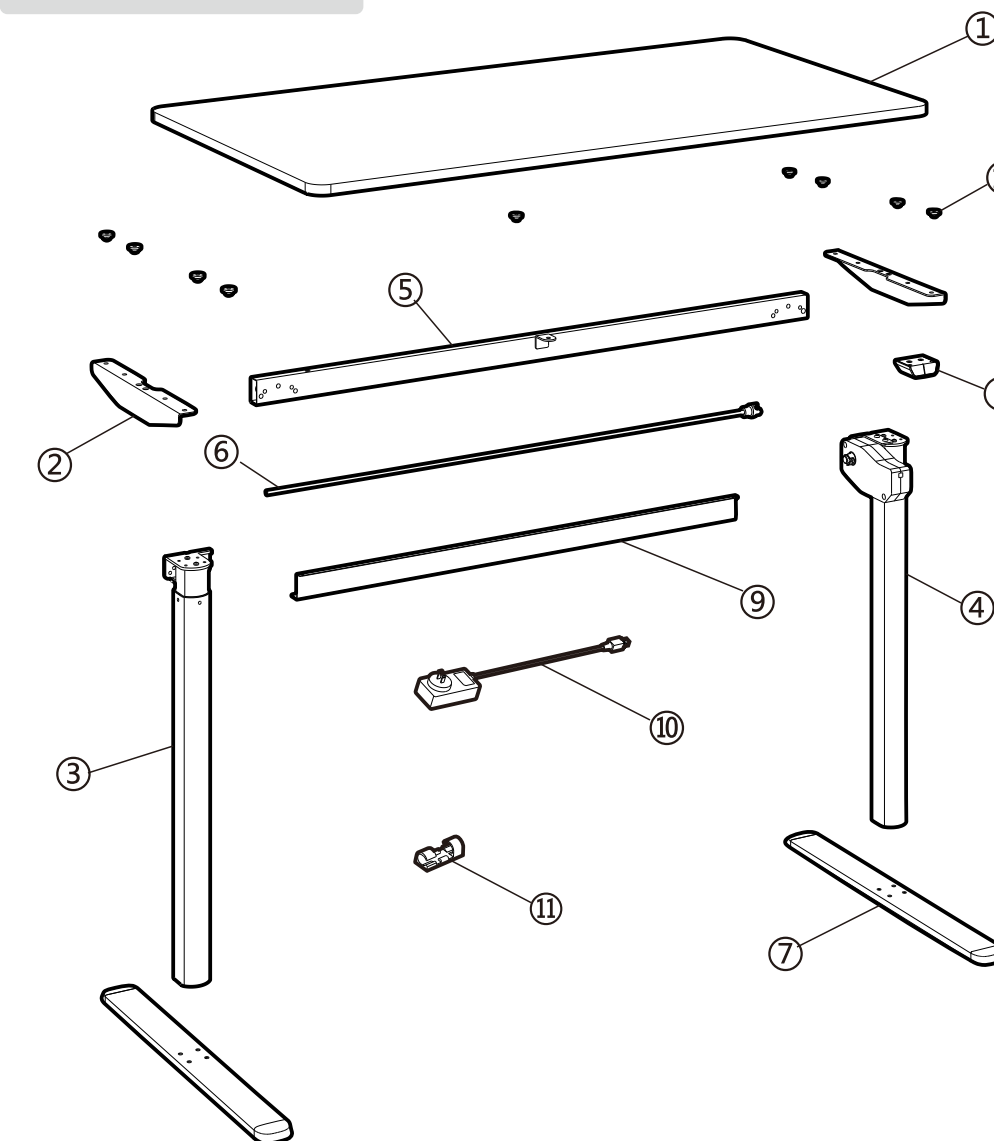


Seznam delov

| Št. | Del |
|-----|-------------------------|
| ① | Mizna plošča x1 |
| ② | Nosilec x2 |
| ③ | Levi dvizni stolpec x1 |
| ④ | Desni dvizni stolpec x1 |
| ⑤ | Podporni nosilec x1 |
| ⑥ | Prenosna palica x1 |

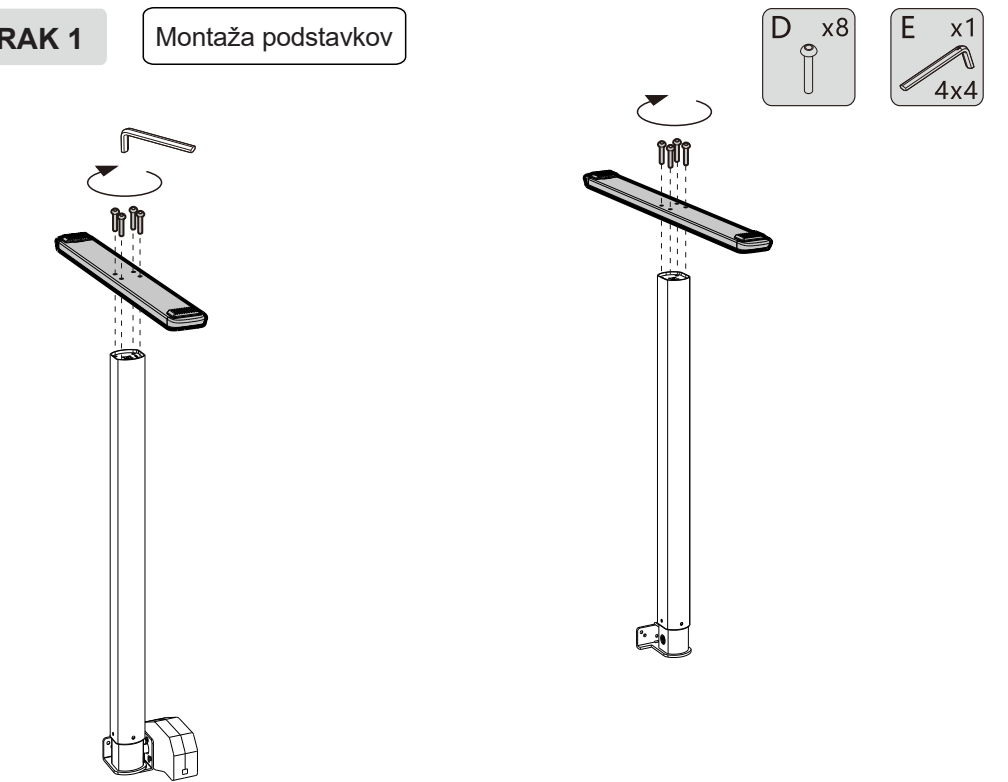
| Št. | Del |
|-----|----------------------|
| ⑦ | Podstavek x2 |
| ⑧ | Upravljalac x1 |
| ⑨ | Pregrada x1 |
| ⑩ | Napajalni vtič x1 |
| ⑪ | Sponka x4 |
| ⑫ | Dušilna blazinica x9 |

Namestitvena navodila

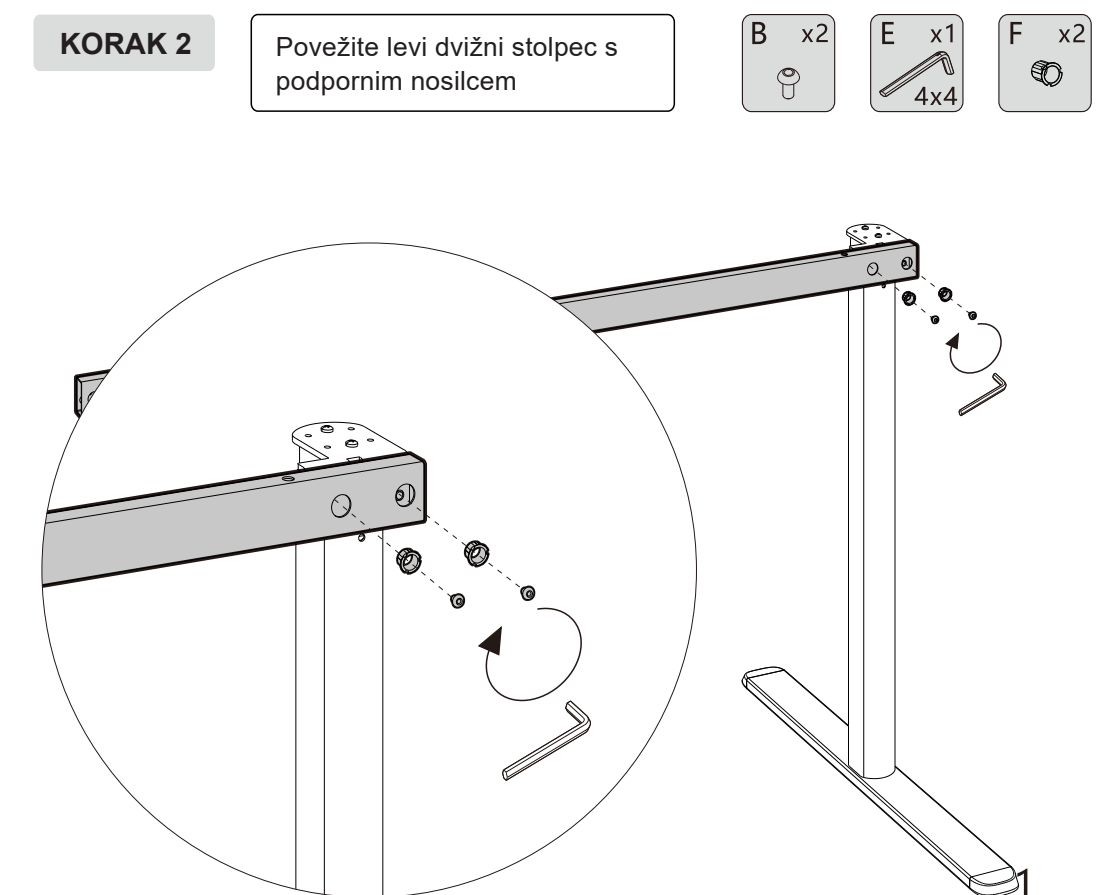


Namestitveni koraki

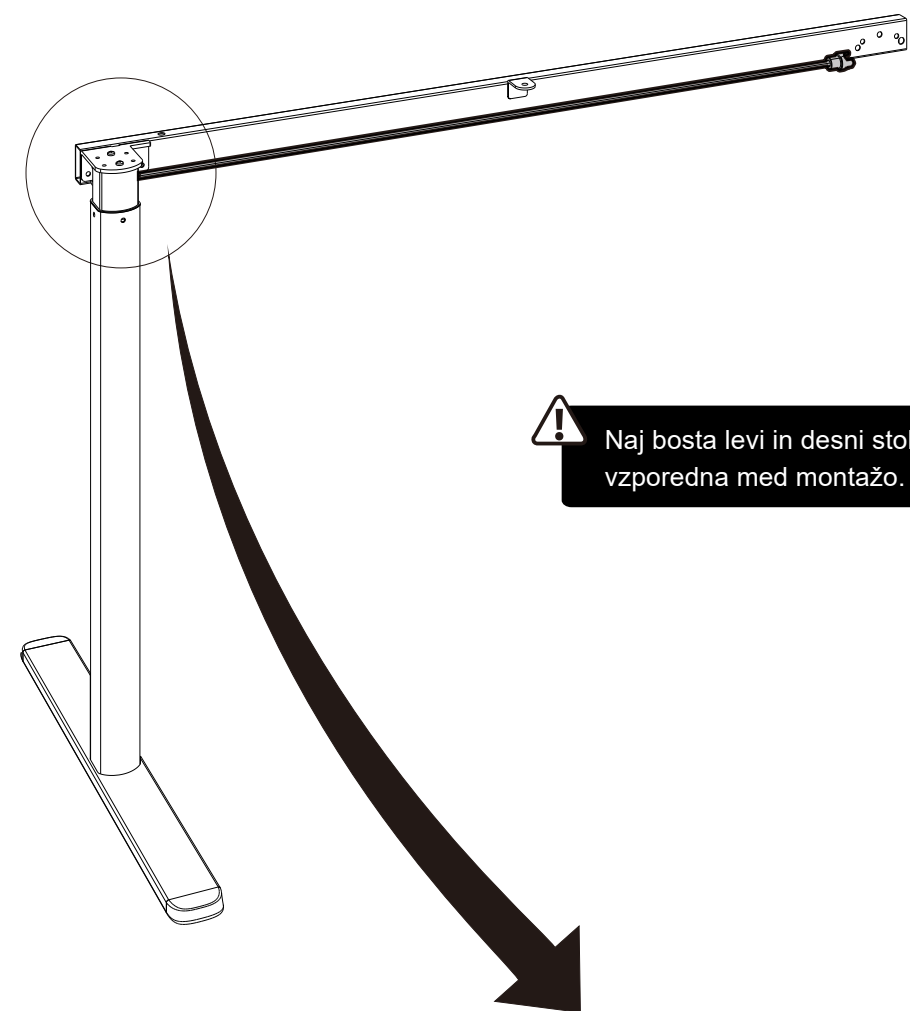
KORAK 1 Montaža podstavkov



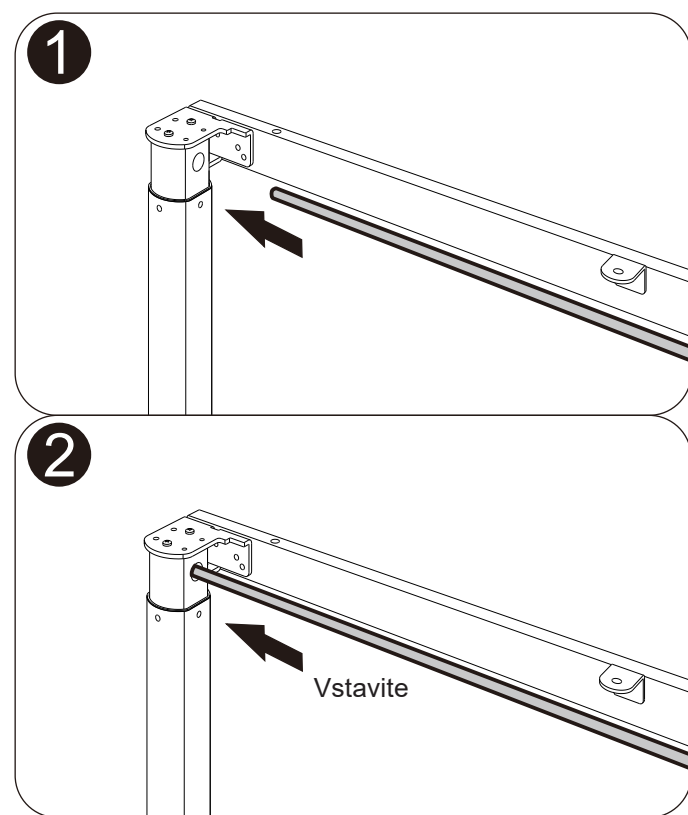
KORAK 2 Povežite levi dvizni stolpec s podpornim nosilec



KORAK 3 Namestite prenosno palico

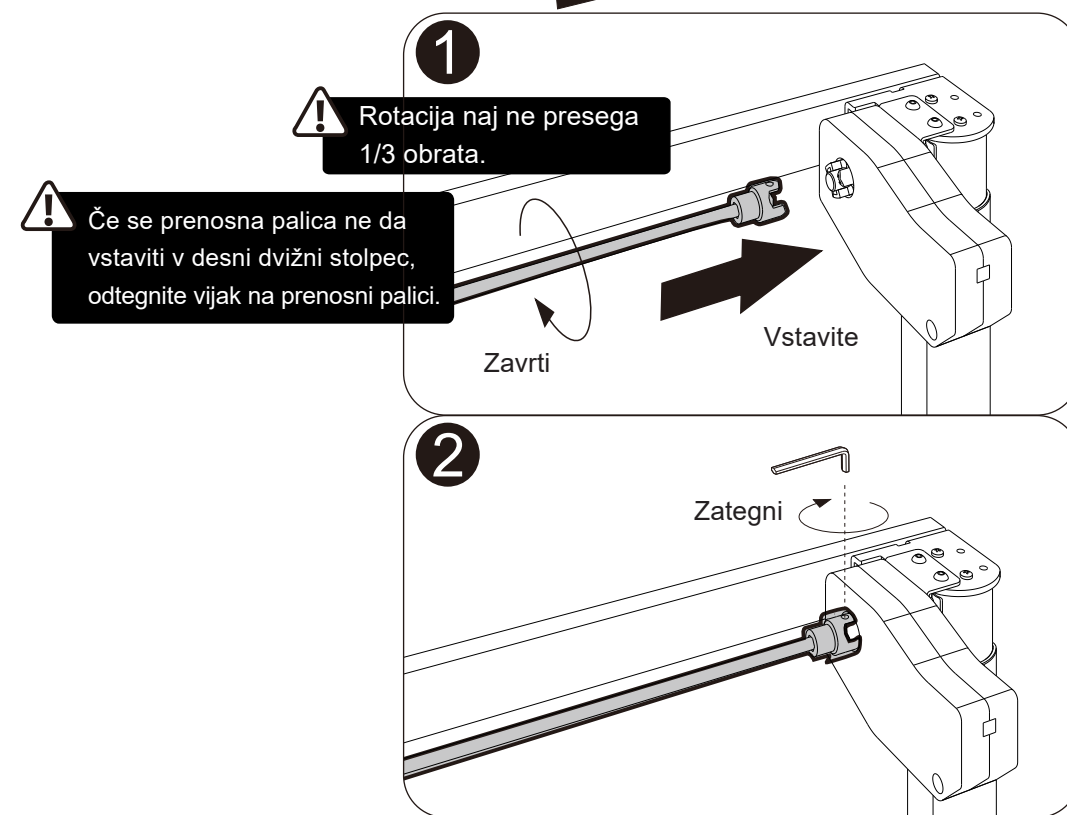
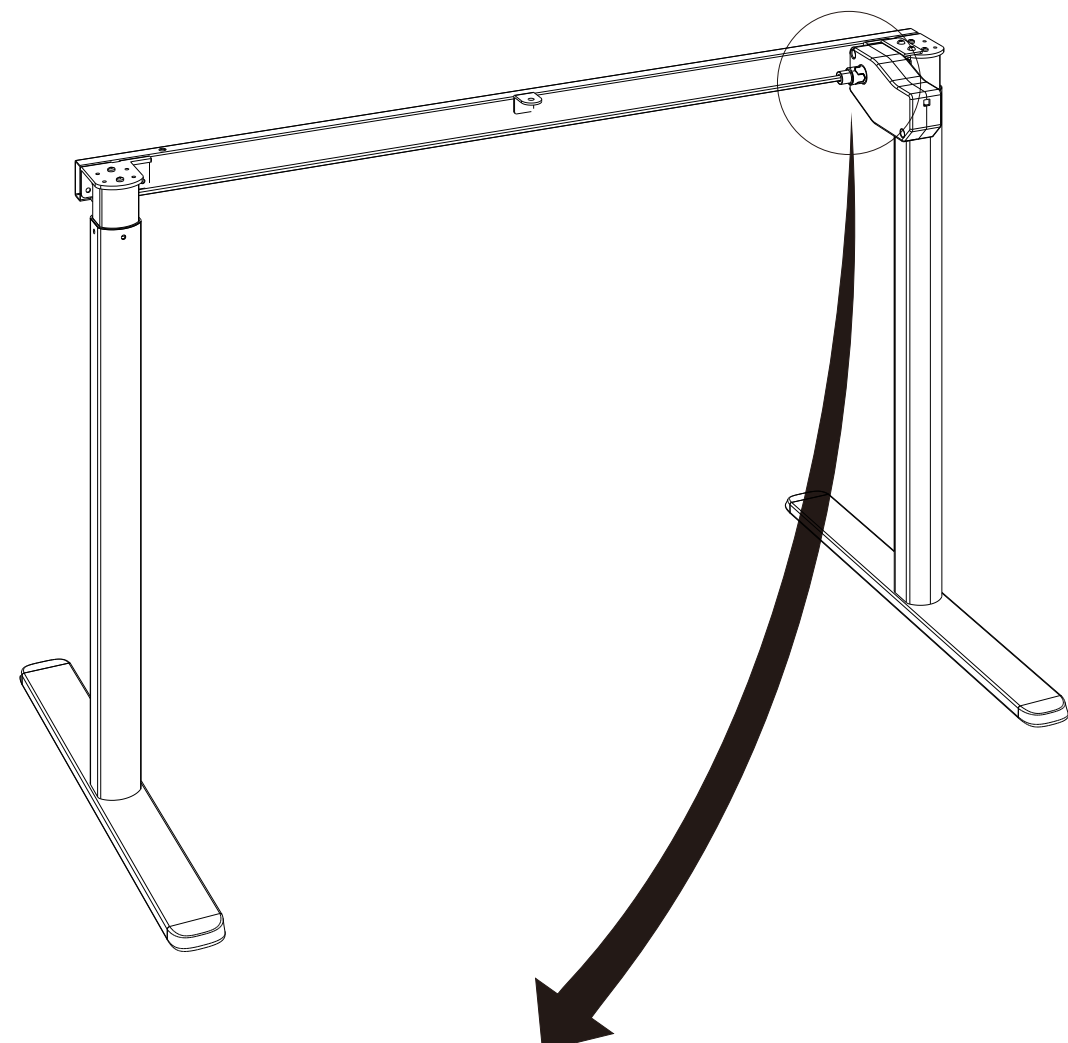


⚠ Naj bosta levi in desni stolpec vzporedna med montažo.



KORAK 4 Vstavite prenosno palico v desni dvizni stolpec

E x1
2.5x2.5



⚠ Rotacija naj ne presega 1/3 obrata.

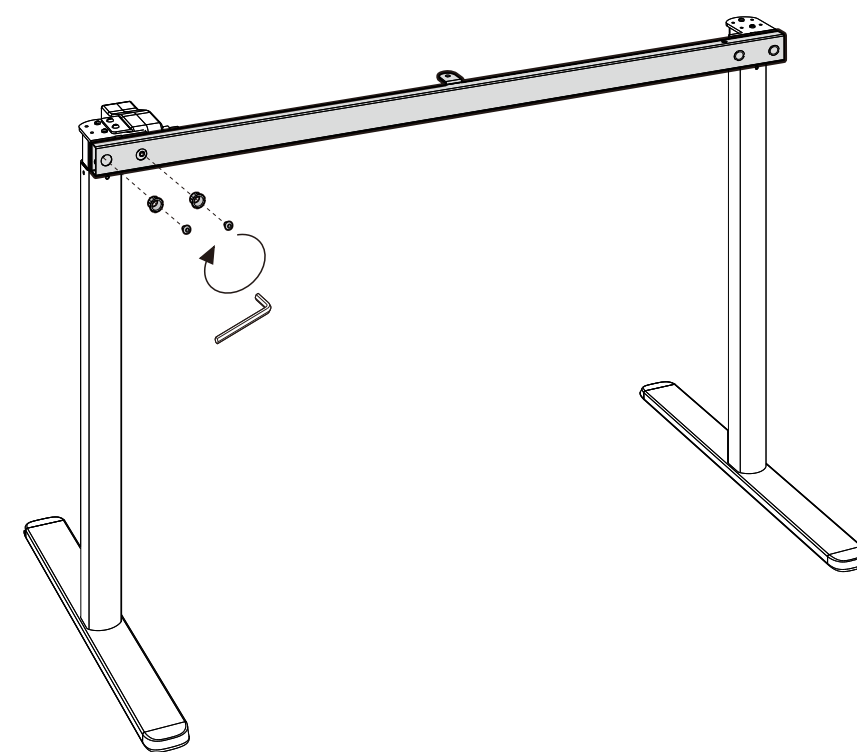
⚠ Če se prenosna palica ne da vstaviti v desni dvizni stolpec, odtegnite vijak na prenosni palici.

Zavrti Vstavite

Zategni

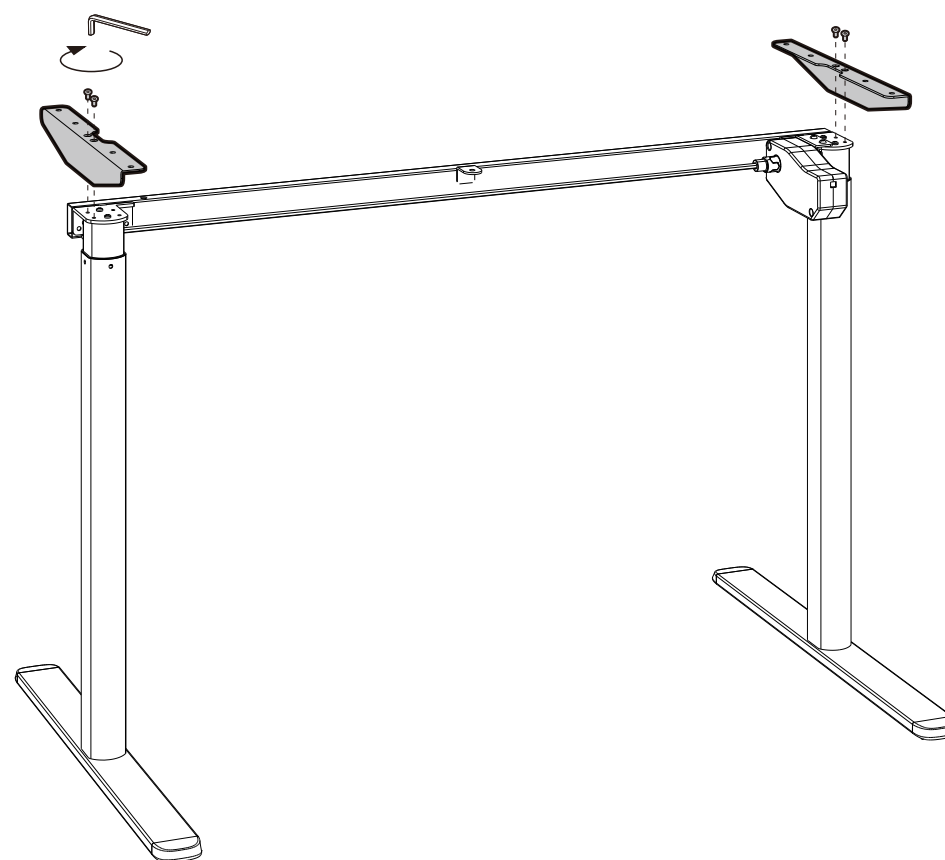
KORAK 5 Povežite desni dvizni stolpec s podpornim nosilcem

B x2 E x1 F x2
4x4

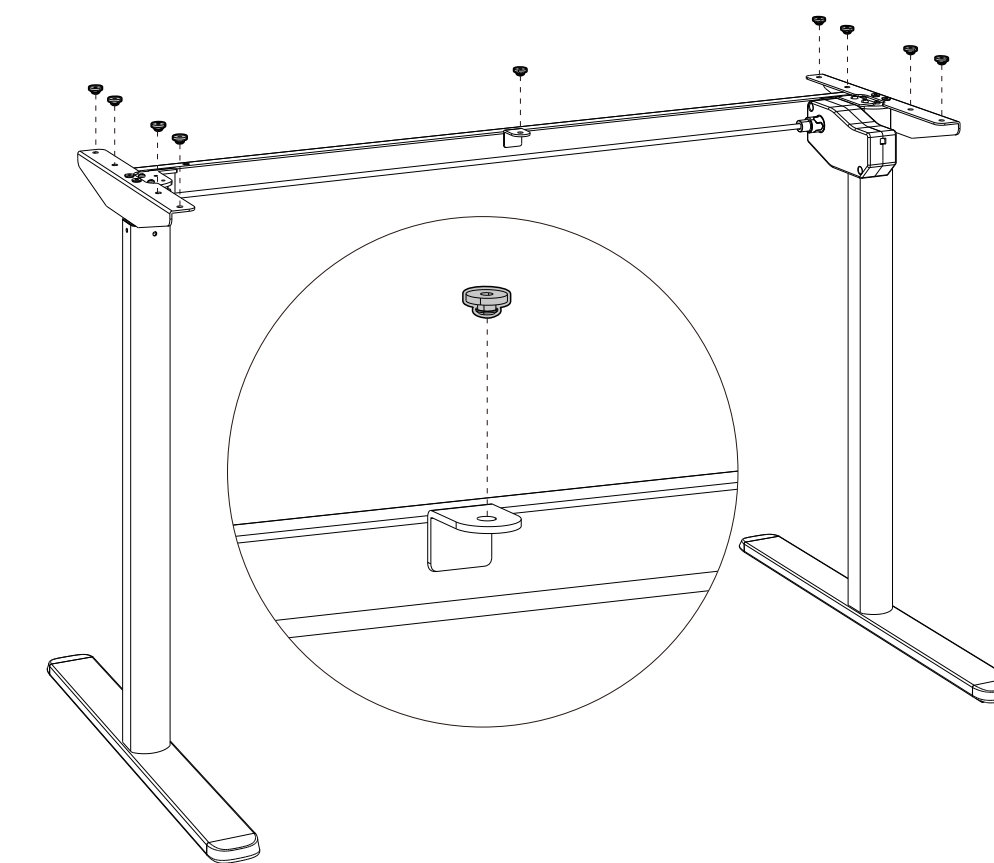


KORAK 6 Povežite nosilce

A x4 E x1
4x4

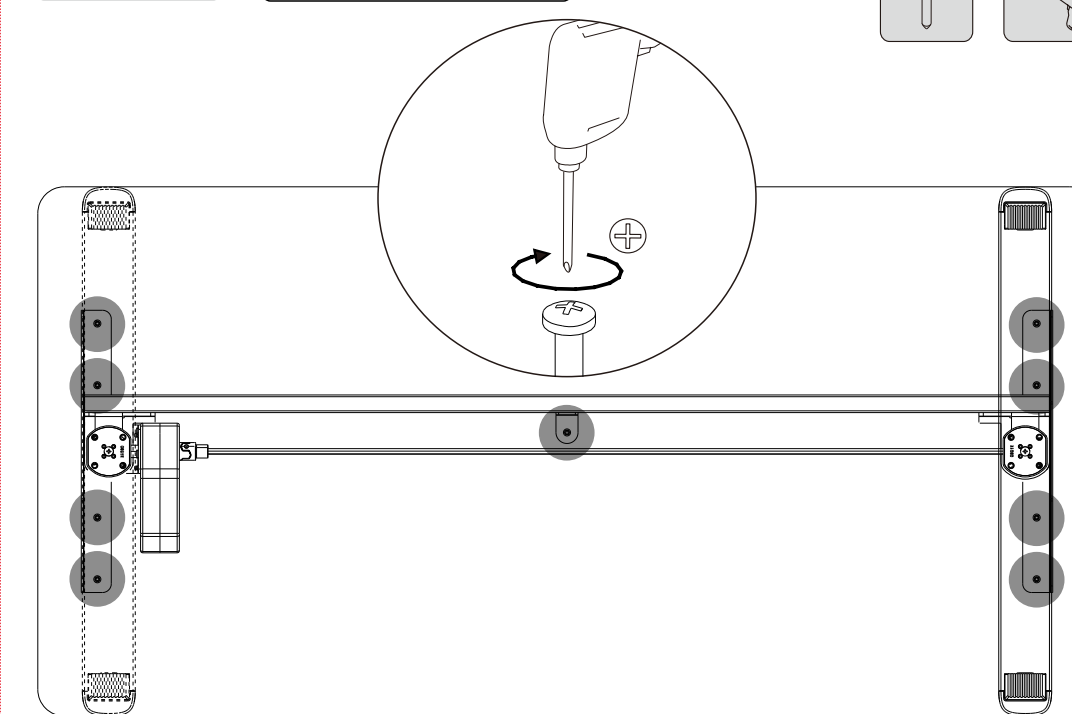


KORAK 7 Namestite dušilne blazinice

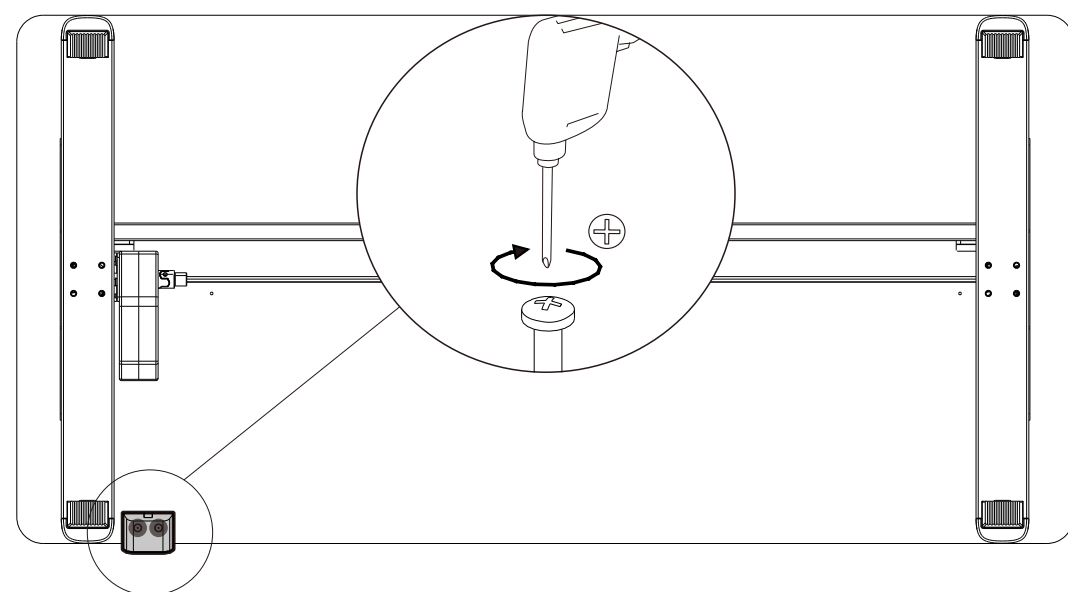
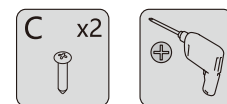


KORAK 8 Namestite mizno ploščo

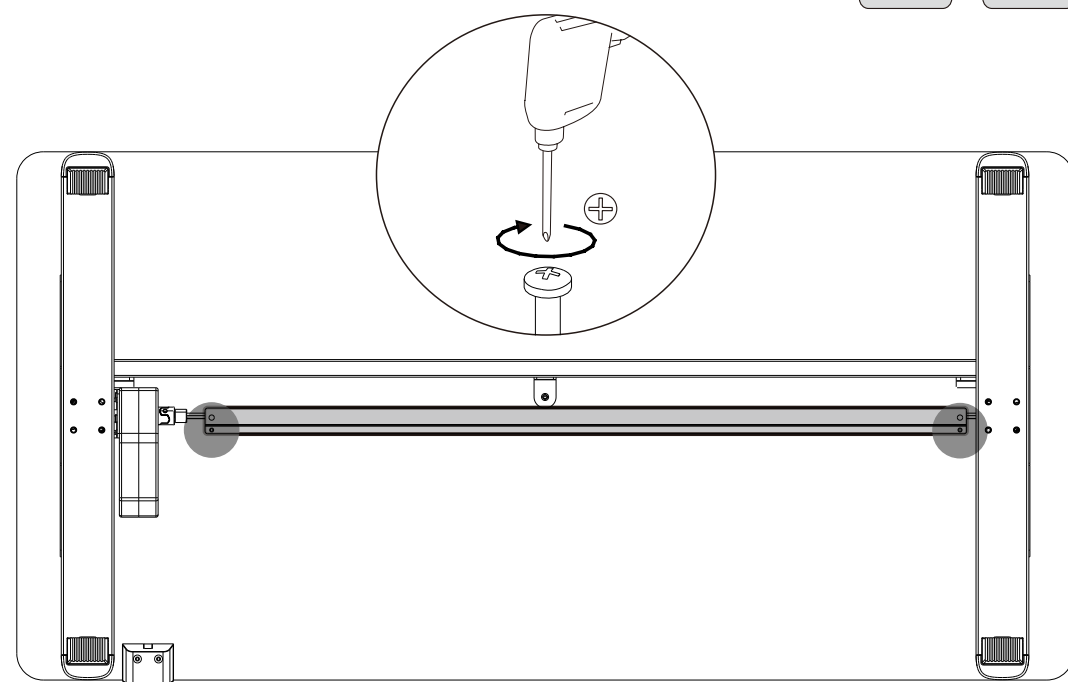
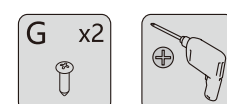
C x9



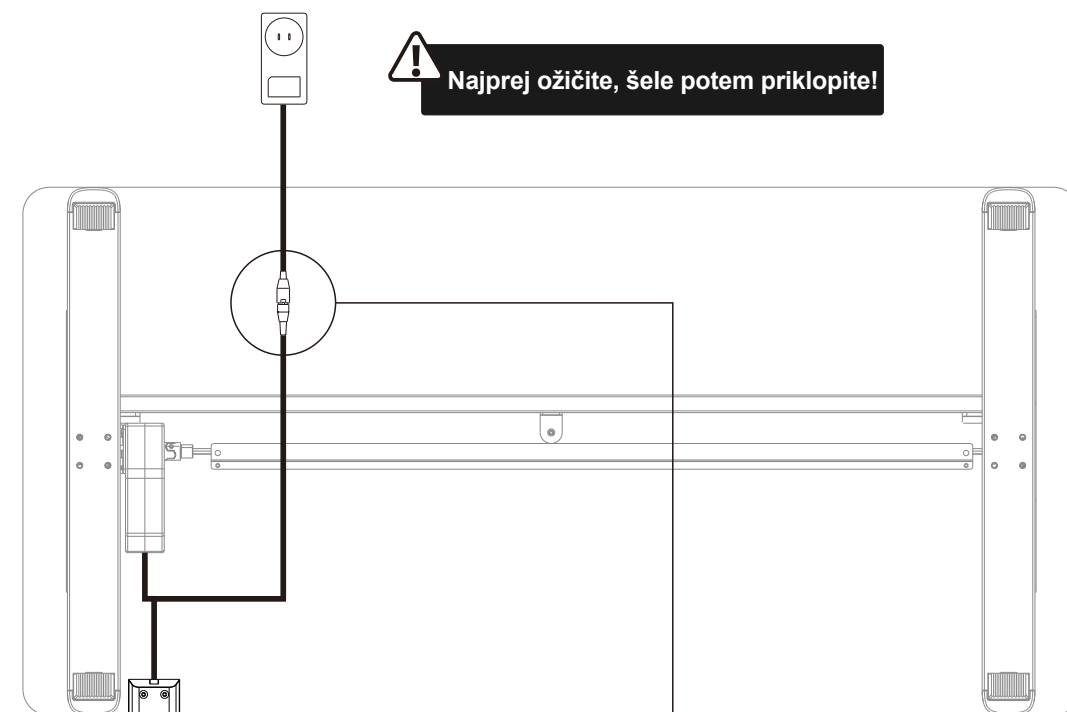
KORAK 9 Montaža upravljalca



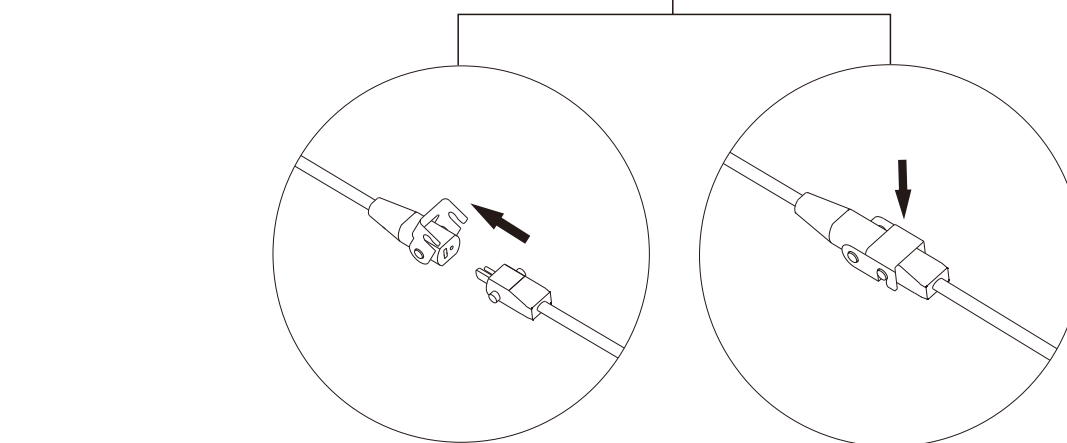
KORAK 10 Montaža pregrade



KORAK 11 Montaža upravljalnega kabla

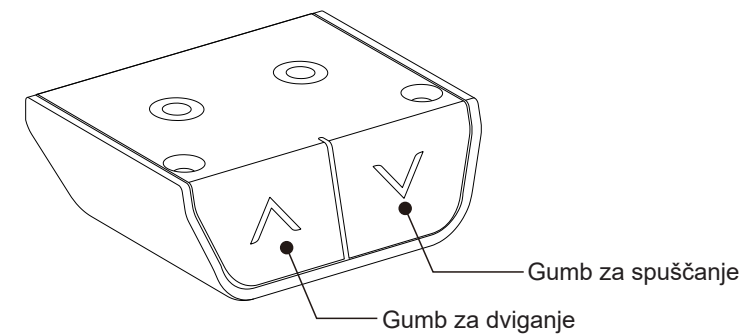


! Najprej ozičite, šele potem priklonite!



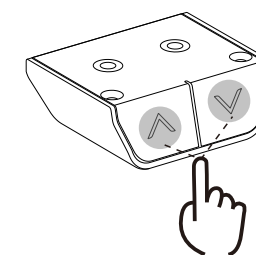
Uporabite sponko (11) za pričvrstitev kabla k mizi.

Upravljanje in nastavitve upravljalca



Pozor Pred dviganjem ali spuščanjem bodite pozorni, da ni ovir!

● Funkcija za nastavljanje višine



Višino mize nastavite tako, da pritisnete tipko ▲ ali ▼.

Reševanje običajnih težav

Ta seznam se uporablja za preverjanje običajnih težav. V kolikor vaše težave ni navedene, prosim kontaktirajte prodajalca.

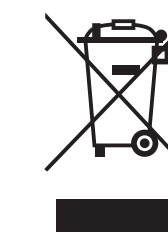
| Težava | Rešitev |
|----------------------------------|-------------------------------|
| Ni odziva pri pritiskanju gumbov | Preverite povezavo kablov |
| Hitrost dvigovanja je prepočasna | Preverite obremenjenost |
| Miza se nehote spušča | (Maksimalna nosilnost: 50 kg) |



Pozor!

1. Napajanje: AC100V-240V, 50 / 60HZ
2. Storitveno okolje: 0-40 °C
3. Pred čiščenjem izključite napajalni vtič, prah pa obrišite z rahlo mokro krpo. Pri čiščenju pazite, da kapljice ne padejo v notranje dele in ne popuščajo priključka.
4. Električna škatla vsebuje elektronske komponente, kovine, plastiko, žice itd., Zato jo zavrzite v skladu z okoljsko zakonodajo vsake države, ne s splošnimi gospodinjstvi odpadki.
5. Pred uporabo natančno preverite, ali je montaža pravilna in popolna.
6. Pred prvo uporabo se seznanite z vsemi funkcijami in programskimi nastavitvami izdelka.
7. Otrokom se je prepovedano igrati na izdelku zaradi nepredvidenih dejanj, ki imajo lahko nevarne posledice. Za nepravilno ravnanje, prodajalec ne odgovarja.
8. Rahel hrup, ki ga zaradi konstrukcije povzroči klinasti jermen ali zavorni sistem, ne bo vplival na uporabo opreme.
9. Z jedkimi ali abrazivnimi materiali je prepovedano čistiti opremo. Zagotoviti morate, da uporabljeno čistilo ne bo onesnaževalo okolja.
10. To napravo naj ne uporabljajo otroci mlajši od 8 let ter osebe z zmanjšanimi fizičnimi sposobnostmi ali duševnimi motnjami. Otroci se ne smejo igrati z aparatom.
11. Otroci ne smejo izvajati čiščenja in vzdrževanja brez nadzora.
12. Če je napajalni kabel poškodovan, ga mora zamenjati proizvajalec, njegov servis ali podobno usposobljena oseba, da se izognete nevarnosti.
13. Prepričajte se, da v vašem delovnem okolju ni virov nevarnosti. npr. ležeče nepospravljeno orodje. Vedno bodite previdni pri ravnanju z embalažnimi materiali, da se izognete morebitni nevarnosti, npr. plastična vrečka lahko pri otrocih povzroči zadušenje.
14. Po potrebi hranite originalno embalažo opreme, če jo boste v prihodnosti uporabili pri prevozu.

Odlaganje odpadkov



Ta oznaka pomeni, da tega izdelka ne smete vreči med druge gospodinjstve odpadke. Da preprečite morebitno škodovanje okolju ali zdravju ljudi zaradi nenadzorovanega odlaganja odpadkov, jih odgovorno reciklirajte, da spodbudite trajnostno ponovno uporabo materialnih virov. Če želite vrniti uporabljeno napravo, uporabite sisteme za vračilo in zbiralnike ali se obrnite na prodajalca, ki bo odnesel izdelek v okolju varno recikliranje.